

# pel-lets *UNO*

pel-lets *UNO*  
12–20 kW

Der einzigartige Pellet-Heizkessel  
der neuen Generation

**Automatische Selbstreinigung**

**Mikroprozessor-Sicherheitsfunktionen**

**Wirkungsgrad ca. 92 %**

**Warmwasserbereitung integriert**

**Kompaktes Design**



**pel-lets**  
Innovative Heiztechnik GmbH

[www.pel-lets.com](http://www.pel-lets.com)

### pel-lets UNO – Die Gesamtlösung

Die Mikroprozessorsteuerung regelt automatisch Start und Stop, Ausgangsleistung und die umfangreichen Sicherheitsfunktionen. Tag und Nacht, Jahr für Jahr.

pel-lets UNO ist die neue Kesselgeneration: Brenner und Abgaszüge werden automatisch mit Druckluft gereinigt. Warmwasserbereitung und E-Patrone sind integriert. Der UNO ersetzt optimal bestehende Kesselsysteme. Zur Beheizung mit Pellets dient ein spezieller Brenner mit Fallschacht als Tunnelbrenner ohne Rost (Typ pel-lets pX21).

Durch seine kompakte Unit-Form ist er überall einsetzbar. Ein zusätzlicher Pufferspeicher ist nicht erforderlich, kann jedoch für Solarergänzung jederzeit hinzugefügt werden.

### Leichte Installation und Betrieb

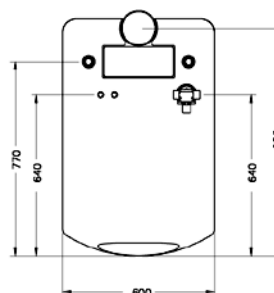
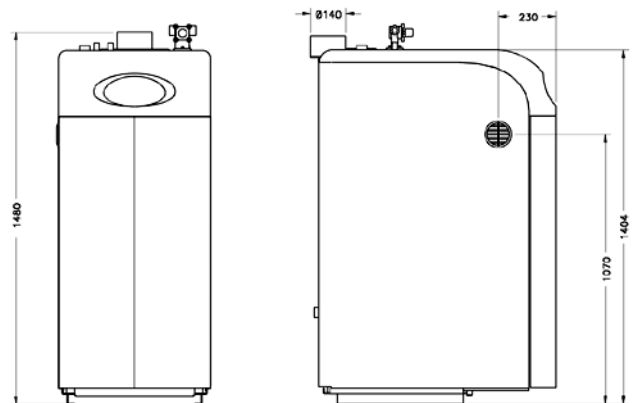
Der pel-lets UNO-Heizkessel benötigt durch sein besonderes kompaktes Design weniger Platz als konventionelle Kessel. Die Kesselraumtür ist bequem von vorne zu öffnen, um Wartung und Ascheentleerung durchzuführen.

### Technische Daten

Leistung:	12–20 kW
Höhe:	1.460 mm
Breite:	600 mm
Tiefe:	950 mm
Kesselwasservolumen:	150 Liter
Kupfer-Warmwasser-Schlange:	1x 10 m
Warmwasserleistung	bis 20 Liter/Min.
E-Patrone	6 oder 9 kW
Wirkungsgrad	ca. 92 %
Gewicht	195 kg

### Garantie

2 Jahre Konstruktions- und Funktionsgarantie bei Verwendung eines pel-lets Brenners.



Händlerstempel:



**pel-lets Innovative Heiztechnik GmbH**

Theodor-Neutig-Straße 37 · D-28757 Bremen  
Tel. +49 421 65 44 00 · Fax +49 421 66 33 61  
E-mail: info@pel-lets.com

**www.pel-lets.com**